

 **OMEGA**[®]
FOODTECH



AM 250-AM 300



AFFETTATRICI A GRAVITÀ

Costruite in lega di alluminio trattata con ossidazione anodica.
Trasmissione a cinghia Poly V.
Affilatoio incorporato.
Carrello su doppia barra rettificata.
Per il dettaglio e la ristorazione collettiva.
Macchine rispondenti alla Direttiva Macchine 98/37/CEE.
Comandi con dispositivo N.V.R.



GRAVITY SLICING MACHINES

Made of aluminium alloy treated with anodic oxidation.
Poly V belt drive.
Built-in sharpener.
Carriage on double rectified bar.
For retail and collective catering.
Machines comply with Machine Directive 98/37/EEC.
Controls with N.V.R. device



SCHWERKRAFT-AUFSCHNITTMASCHINEN

Ausgeführt aus Aluminiumlegierung, poliert und eloxiert.
Riemenantrieb Poly V.
Eingebaute Schleifvorrichtung.
Schlitten auf doppelte geschliffene Schiene.
Für Lebensmitteleinzelhandel und Großgastronomie.
Die Maschinen entsprechen der Maschinenrichtlinie 98/37/EWG.
Ein-Aus Drucktaste.



TRANCHEUSES À GRAVITÉ

Réalisées en alliage d'aluminium traité par oxydation anodique.
Transmission à courroie Poly V.
Aiguiseur incorporé.
Chariot sur double barre rectifiée.
Pour le détail et la restauration collective.
Machines conformes à la Directive machines 98/37/CEE.
Boutons Marche-Arrêt.



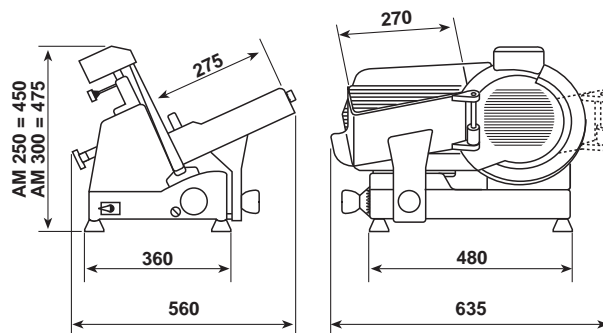
CORTADORAS DE FIAMBRES A GRAVEDAD

Costruidas en aleación de aluminio tratada con oxidación anódica.
Transmisión a correa Poly V.
Afilador incorporado.
Carro sobre doble barra rectificada.
Para venta minorista y restauración colectiva.
Máquinas conformes a la Directiva Máquina 98/37 CEE.
Mandos con dispositivo N.V.R.



Specifiche tecniche / Technical specifications

	AM 250	AM 300
diametro lama, <i>diameter of the blade,</i> Klangedurchmesser, <i>diametre de la lame,</i> diametro de la cuchilla	250 mm	300 mm
motore, <i>motor,</i> Motor, <i>moteur,</i> motor	0,22 (0,30) kW (HP)	0,22 (0,30) kW (HP)
corsa carrello, <i>carriage</i> <i>Stroke,</i> Schlittenweglauf, <i>course du chariot,</i> carrera del carro	290 mm	290 mm
ampiezza taglio, <i>cut,</i> Schnittgröße, <i>ampleur de</i> <i>coupe,</i> amplitud de corte \emptyset	200 mm	250 mm
ampiezza taglio, <i>cut,</i> Schnittgröße, <i>ampleur de</i> <i>coupe,</i> amplitud de corte \surd	190x260 mm	210x260 mm
spessore taglio, <i>cut thickness,</i> Schnittstärke, <i>epaisseur de coupe,</i> espesor de corte	0/15 mm	0/15 mm
peso netto, <i>net weight,</i> Nettogewicht, <i>poids net,</i> peso neto	24 kg	24,5 kg



Nota: i dati del presente catalogo non sono impegnativi e potranno subire variazioni senza preavviso / Specifications and other features are subject to change without notice (12/10)